

**Pranje posuđa**  
**Podp. per. posuđa, tlač. bojler,**  
**jednoobložna, nosač za više košara,**  
**pumpa ispusta, dozator det.+sja**

STAVKA #: \_\_\_\_\_

MODEL # \_\_\_\_\_

NAZIV # \_\_\_\_\_

SIS # \_\_\_\_\_

AIA # \_\_\_\_\_

**400208 (ELIGMS)**

Potpulna perilica s tlačnim bojlerom, jedna stijenka, nosači za više košara, ugrađeni pumpa ispusta te dozatori deterdženta i sjajila za ispiranje, jednofazni napon, 540 komada posuđa/sat

### Kratke specifikacije

**Br. stavke:** \_\_\_\_\_

Uređaj će biti stavljen na tržište kao potpulsna perilica Electrolux uz ispiranje vrućom vodom u košari dimenzija 500 x 500 mm. Električne će značajke uključivati jednofazni napon od 230 V frekvencije 50 Hz. Učinkovitost pranja osigurava se snažnom pumpom za pranje, velikim koritom za pranje te okretnim gornjim i donjim mlaznicama za pranje. Pumpa za pranje opremljena je funkcijom Soft Start kako bi se spriječio slučajni lom kristalnog posuđa. Ugrađeni tlačni bojler jamči odgovarajuću temperaturu i pritisak vode za ispiranje. Za jedno završno ispiranje upotrebljavaju se 3 litre čiste vode. Dva automatska ciklusa za različite vrste posuđa. Dvostruko obložena izolirana vrata. Dvostruki nosači košara prikladni za košare različitih dimenzija: standardnih 500 x 500 ili 17" x 17" (435 x 435 mm). Konstrukcija od nehrđajućeg čelika 304 AISI uključivat će vrata, vanjske ploče, okvir i korito za pranje. Elektroničko upravljanje i zaslon za prikaz temperature. Automatski ciklus samočišćenja. Uređaj će biti opremljen pumpom ispusta, pumpama dozatora deterdženta i sjajila za ispiranje te električnim kabelom.

### Glavne značajke

- Ugrađen tlačni bojler kako bi se podigla temperatura ulazne vode do 50°C koja će jamčiti minimalnu temperaturu ispiranja od 82°C za uvjete sanitizacije. Nije potrebna dodatna vanjska pumpa.
- Ugrađen Soft Start (Nježan start) za dodatnu zaštitu osjetljivog posuđa.
- Sustav pranja s rotirajućim mlaznicama, pumpa za pranje velike snage uz prostrano korito za profesionalno pranje.
- Četiri sekunde (varijabilne) pauze nakon pranja i prije ispiranja kako bi se izbjeglo kapanje kapljica nečiste vode po čistom posuđu nakon ciklusa ispiranja.
- Potpuno automatski sustav samopranja ne dozvoljava razvoj bakterija.
- Jednostavna upravljačka ploča s digitalnim prikazom omogućuje pojedinačno prilagođavanje vremena i temperature pranja i ispiranja te precizne količine deterdženta i sredstva za ispiranje na zadovoljstvo klijenta.
- Jednostavno servisiranje s prednje strane.
- Zaštita od vode IPx4.
- Učinkoviti sustav za ispiranje koji koristi samo 3 litre čiste vruće vode po košari radi nižih troškova rada.
- Digitalni prikaz temperature informira operatera o statusu ciklusa i temperaturama.
- Izuzetna elektronička kontrola s ugrađenom programabilnosti, samodijagnosticiranjem za servisiranje i automatskim unutarnjim ciklusom samočišćenja.
- Jedinstvena kontrola temperature vode jamči savršeno pranje i ispiranje.
- Kapacitet pranja 30 košara ili 540 tanjura na sat.
- Ugrađeni distributer deterdženta i pomoćnog sredstva za ispiranje s automatskim inicijalnim i kontinuiranim ciklusom osigurava savršen rezultat, a smanjuje potrebu za servisiranjem i održavanjem.
- [NOT TRANSLATED]

**ODOBRENJE:** \_\_\_\_\_

## Konstrukcija

- Glatke površine omogućuju lakše čišćenje.
- Prednji i bočni paneli, vrata i korito izrađeni od izuzetno antikorozivnog nehrđajućeg čelika AISI 304.
- Bojler od nehrđajućeg čelika AISI 304 uz zaštićeni postupak zavarivanja za povećanje otpornosti na koroziju.
- PVC cijevi za dovod vode sa metalnim priključcima otporne na visoki pritisak vode.
- U potpunosti zatvoren sa stražnje strane sa pokrovom.
- Jednofazni priključak.
- Zaštita od nedostatka vode ili niske razine vode.
- Zamjenjive ručice za pranje/ispiranje jednostavno se odvijaju za jednostavno čišćenje.
- Odvod bojlera omogućuje izbacivanje ustajale vode nakon duljeg razdoblja neaktivnosti kako bi se osigurala viša razina higijene.
- Dvostruko obložena vrata za smanjenje rasipanja topline.
- Veliko korito pranja sa zaobljenim rubovima i bez cijevi kako bi se smanjilo sakupljanje nečistoća.
- Ugrađena drenažna pumpa za kontroliranje razine vode u koritu za pranje pri drenaži.

## Održivost



- Predpriprema za HACCP sustav i uređaj za kontrolu energije.
- Jedinica će sadržavati odvodnu pumpu, sredstvo za ispiranje i pumpu za deterdžent.

## Uključena dodatna oprema

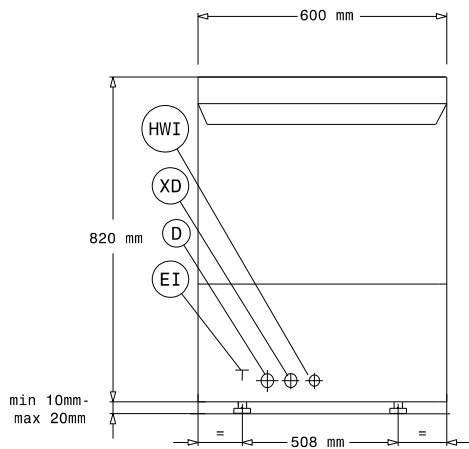
- 1 x Filter za spremnik od nehrđajućeg čelika za jednoobložne podpultne perilice posuđa PNC 864222
- 1 x Košarica za pribor za jelo - žuta PNC 864242
- 1 x Košara za pranje 18 plitkih tanjura - žuta PNC 867002

## Opcijska dodatna oprema

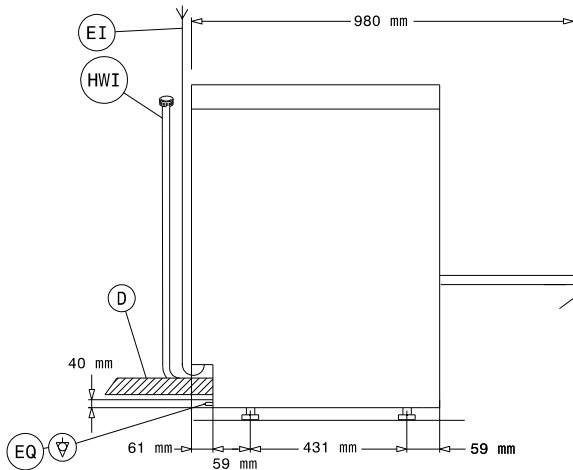
- Vanjski ručni omekšivač vode - 12 litara PNC 860412
- Vanjski automatski omekšivač vode - 8 litara PNC 860413
- Postolje za potpultni stroj za pranje suđa PNC 860418
- Komplet s vanjskom sondom za razinu deterdženta PNC 864004
- Komplet s vanjskom sondom za razinu sjajila za ispiranje PNC 864005
- Komplet od 4 nogice sa prirubnicama (Marine- brodski model) za podpultnu perilicu PNC 864009
- Pribor (nehrđajući čelik) za priključnu cijev PNC 864016
- Filtar za djelomičnu demineralizaciju PNC 864017
- Pribor za mjerenje djelomične i potpune tvrdoće vode PNC 864050
- Pribor pumpa za pojačavanje ispiranja za perilice posuđa s jednom oplatom PNC 864051
- Pribor za doziranje deterdženta PNC 864218
- Košarica za pribor za jelo - žuta PNC 864242

- Regulator pritiska za perilice posuđa s jednom oplatom PNC 864461
- Komplet za povezivanje za potpultnu perilicu posuđa (ECAP) PNC 864479
- Komplet 4 košarica za pribor za jelo - žuta PNC 865574
- Košara za pranje 18 plitkih tanjura - žuta PNC 867002
- Košara za pranje 48 malih ili 24 veće šalice - plava PNC 867007
- Poklopac za male i lagane predmete stavljene u okvir (500x500 košare) PNC 867016

Prednja/e

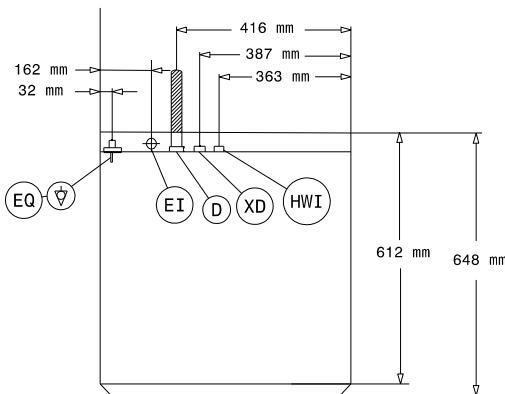


Bočna/o



- D = Ispust
- EI = Električki priključak
- EO = Električka utičnica
- HWI = Ulaz tople vode
- XD = Priključak deterdženta
- XR = Priključak sredstva za ispiranje

Gornja/e



### Električki

<b>Napon napajanja:</b>	
400208 (ELIGMS)	230 V/1 ph/50 Hz
<b>Standardna ugrađena snaga:</b>	3.65 kW
<b>Grijači bojlera:</b>	2,8 kW
<b>Grijači korita:</b>	2 kW
<b>Dimenzije pumpe za pranje:</b>	0.736 kW

### Voda:

<b>Plak:</b>	2-3 bar
<b>Veličina ispusta:</b>	20.5mm
<b>Ulazni tlak izvora vode:</b>	29 - 44 psi (2 - 3 bar)
<b>Kapacitet spremnika ciklusa pranja (lit):</b>	33
<b>Kapacitet bojlera (lit):</b>	5,8

### Ključne informacije:

<b>Košara na sat:</b>	30
<b>Posuđa na sat:</b>	540
<b>Vrijeme radnih ciklusa (sek.):</b>	120/180
<b>Temperatura pranja (MIN):</b>	55-65°C
<b>Dimenzije korita- širina:</b>	500 mm
<b>Dimenzije korita- dubina:</b>	500 mm
<b>Dimenzije korita- visina:</b>	330 mm
<b>Temperatura ispiranja (MIN):</b>	80-90 °C
<b>Vanjske dimenzije, širina:</b>	600 mm
<b>Vanjske dimenzije, dubina:</b>	648 mm
<b>Vanjske dimenzije, visina:</b>	820 mm
<b>Veličina pakiranja (ŠxDxV):</b>	740x670x1020 mm

### Održivost

<b>Temperatura izvora vode:</b>	65 °C
<b>Potrošnja vode po ciklusu (lit):</b>	3
<b>Razina buke:</b>	<70 dBA